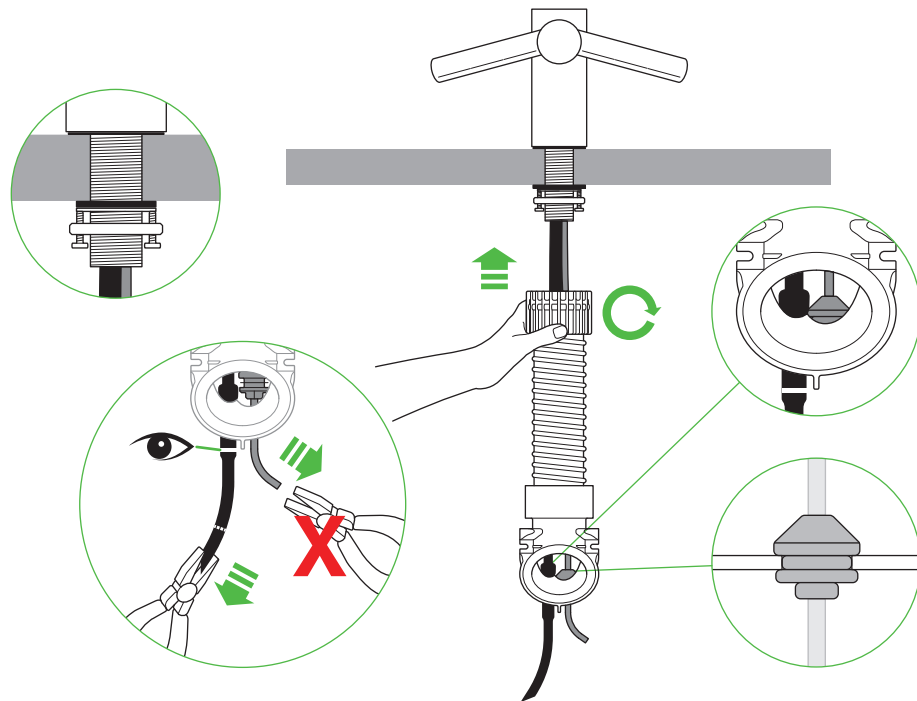


AB
09 **AB**
10

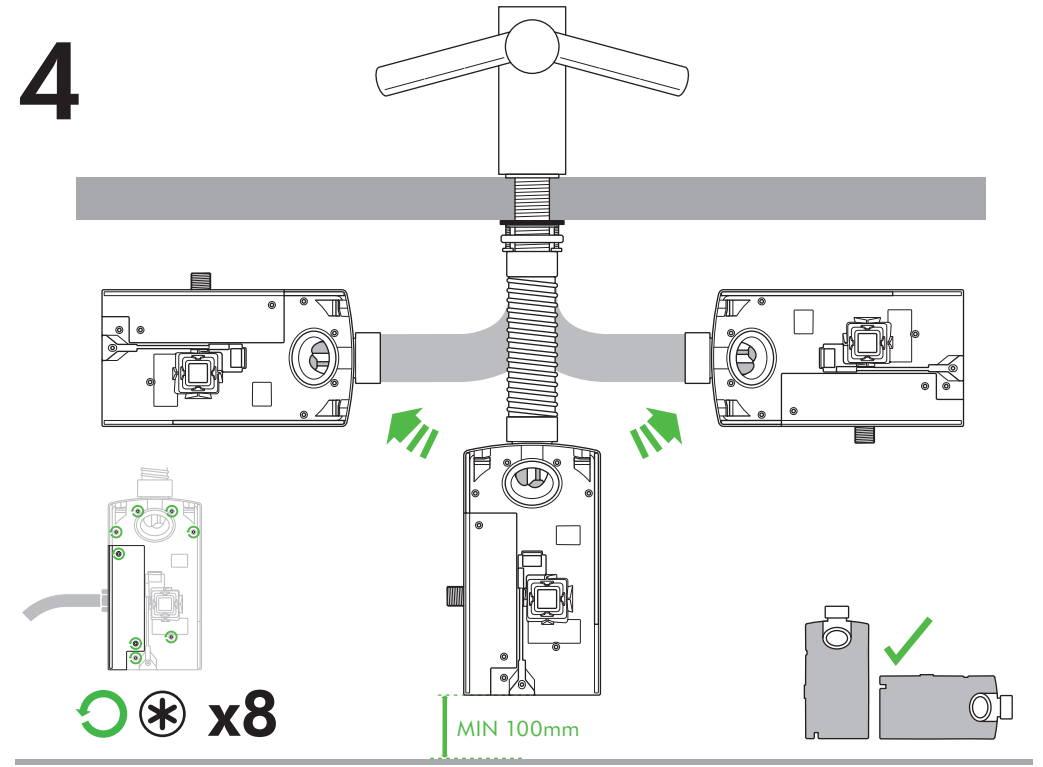
Installation Guide
Part 1 of 2

dyson

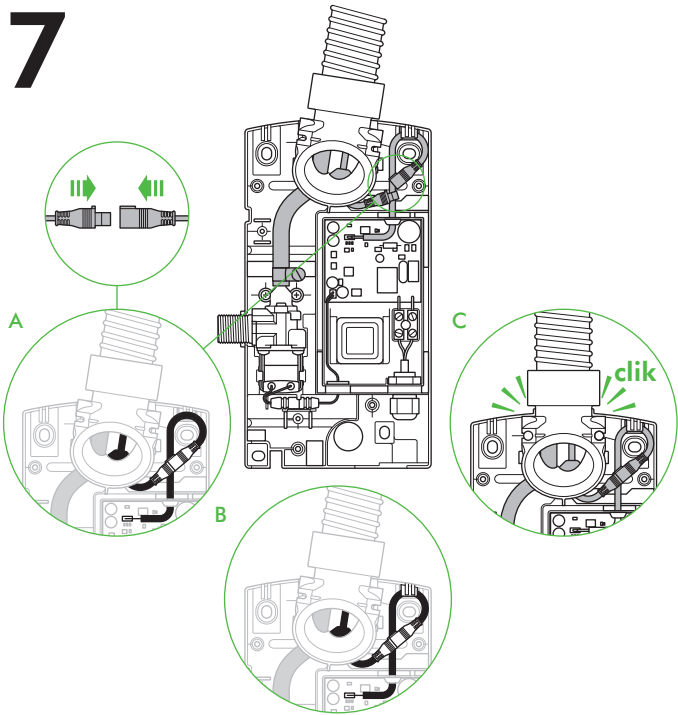
3



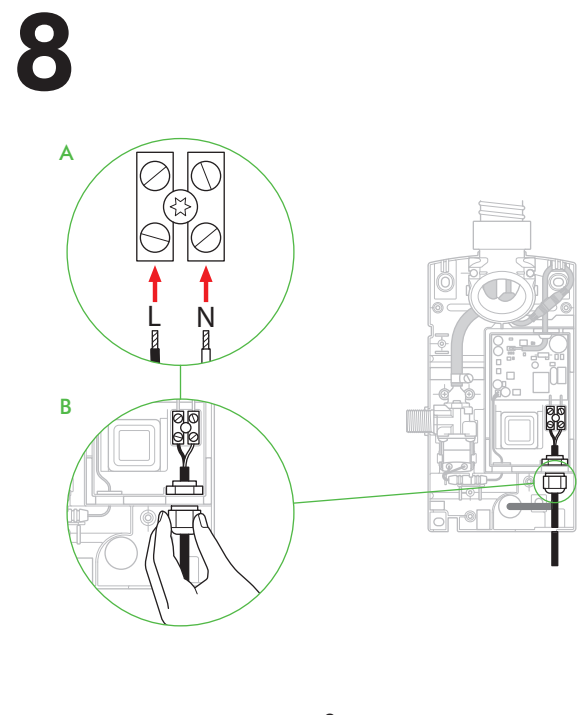
4



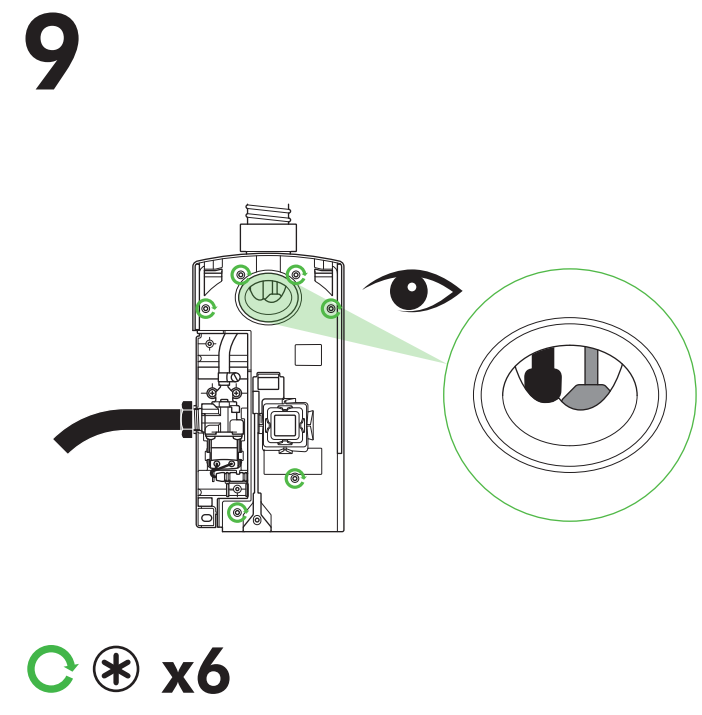
7



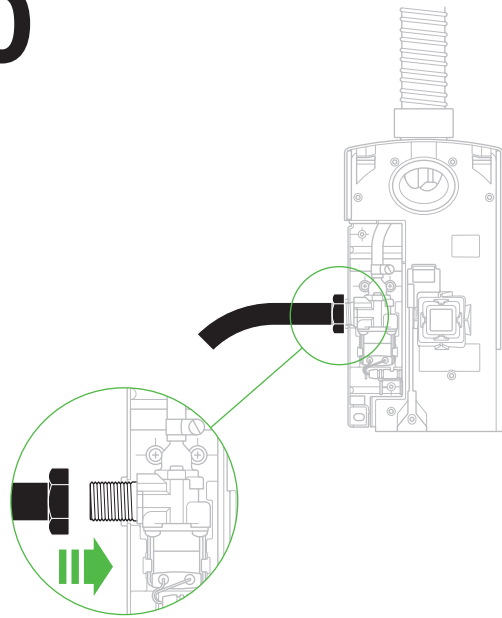
8



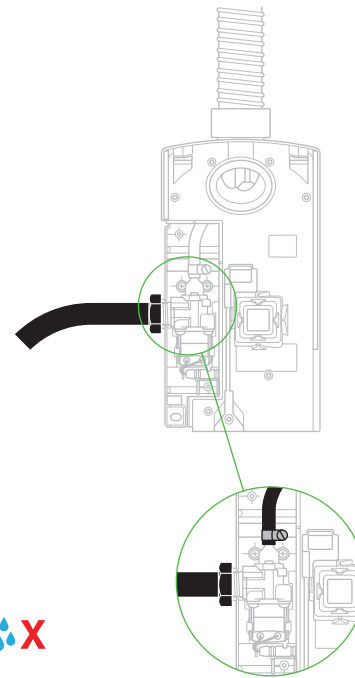
9



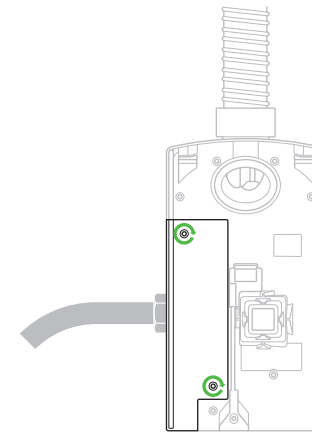
10



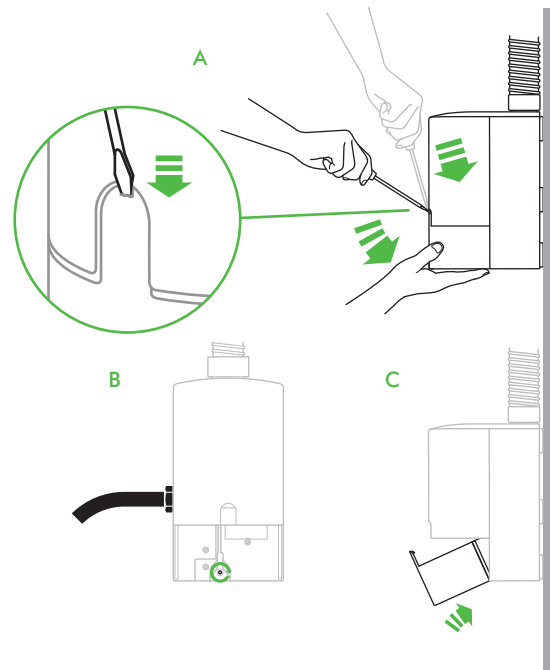
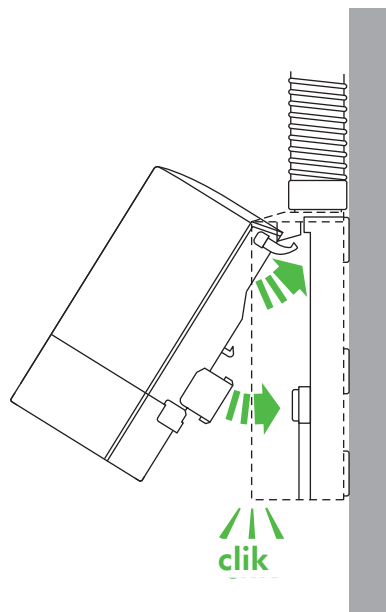
11



12



13



EN: Please refer to part 2 of 2 for written instructions.
 BG: За писмени инструкции, вижте част 2 от 2.
 HR: Pisane upute potražite u dijelu 2 od 2.
 CZ: Písomné pokyny si přečtete v části 2 kapitoly 2.
 DK: Se del 2 af 2 for skriftlige anvisninger.
 NL: Raadpleeg deel 2 van 2 voor geschreven instructies.
 FI: Tutustu osassa 2/2 oleviin kirjallisiin ohjeisiin.
 FR: Veuillez vous reporter à la partie 2 sur 2 pour obtenir des instructions écrites.
 DE: Schriftliche Anweisungen finden Sie in Teil 2 von 2.
 GR: Για γραπτές οδηγίες ανατρέξτε στο μέρος 2 από 2.
 HU: A szöveges utasításokat lásd a 2/2 részből.
 IS: Ítarlegri skriflegar leiðbeiningar eru að finna í hluta 2 af 2.
 IT: Per le istruzioni scritte, fare riferimento alla parte 2 di 2.
 NO: Se del 2 av 2 for skriftlige instruksjoner.
 PL: Instrukcje pisemne znajdują się w części 2 z 2.
 PT: Consulte a parte 2 de 2 para as instruções escritas.
 RO: Consultați partea 2 din 2 pentru instrucțiunile scrise.
 RU: Письменные инструкции приведены в части 2 из 2.
 SK: Písomné pokyny nájdete v časti 2/2.
 SL: Prosimo pogledite pisna navodila v delu 2 od 2.
 ES: Consulte la parte 2 de 2 para obtener instrucciones escritas.
 SE: Se del 2 av 2 för skriftliga instruktioner.
 TR: Yazılı talimatlar için bölüm 2/2'ye bakınız.
 UA: Див. письмові інструкції (частина 2 із 2).
 BR: Consulte a parte 2 de 2 para obter as instruções por escrito.
 CL: Consulte la sección 2 de 2 para obtener instrucciones escritas.
 MY: Sila rujuk kepada bahagian 2 daripada 2 untuk arahan bertulis.
 CN: 請參閱第 2 部分 (共兩部分) 了解書面說明。
 HK: 請參閱第 2 部分 (共兩部分) 了解書面說明。
 JP: 取扱説明書の2のパート2を参照してください。
 TH: โปรดอ้างอิงถึงส่วนที่ 2 ของ 2 สำหรับคำสั่งที่เขียนไว้
 ID: Silakan lihat bagian 2 dari 2 bagian untuk petunjuk tertulis.
 KR: 서면 지침에 대한 파트 2의 2를 참고하십시오.
 VN: Vui lòng tham khảo phần 2/2 để xem hướng dẫn bằng văn bản.
 US: Please refer to part 2 of 2 for written instructions.
 USES: Consulte la sección 2 de 2 para obtener instrucciones escritas.
 CA: Please refer to part 2 of 2 for written instructions.
 CAFR: Veuillez vous reporter à la partie 2 de 2 pour les instructions écrites.

IL: עיין בחלק 2 מתוך 2 לקבלת הוראות בכתב.
 AE: لرجاء الرجوع إلى الجزء ٢ من ٢ للحصول على تعليمات مكتوبة.

| | | | |
|----|----|------|----|
| EN | 30 | UA | 53 |
| BG | 30 | BR | 54 |
| HR | 32 | CL | 55 |
| CZ | 32 | MY | 56 |
| DK | 33 | CN | 57 |
| NL | 34 | HK | 58 |
| FI | 35 | JP | 58 |
| FR | 36 | TH | 59 |
| DE | 37 | ID | 60 |
| GR | 38 | KR | 61 |
| HU | 40 | VN | 62 |
| IS | 41 | US | 63 |
| IT | 42 | USES | 64 |
| NO | 43 | CA | 65 |
| PL | 44 | CAFR | 66 |
| PT | 45 | IL | 69 |
| RO | 46 | AE | 71 |
| RU | 47 | | |
| SK | 48 | | |
| SL | 49 | | |
| ES | 50 | | |
| SE | 51 | | |
| TR | 52 | | |

AB
09

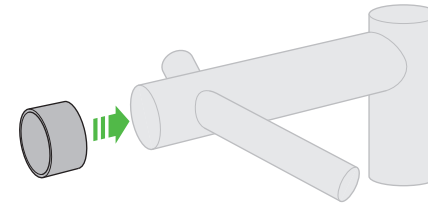
AB
10

AB
11

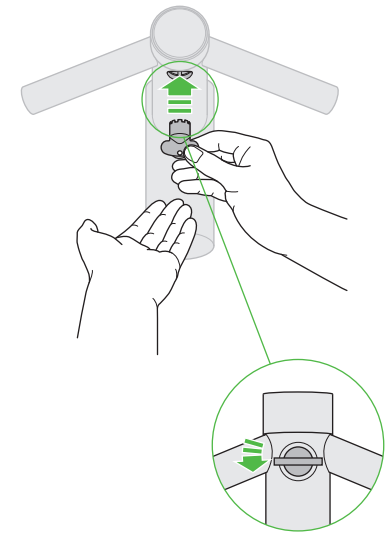
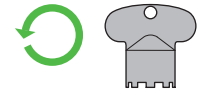
Aerator change guide

dyson

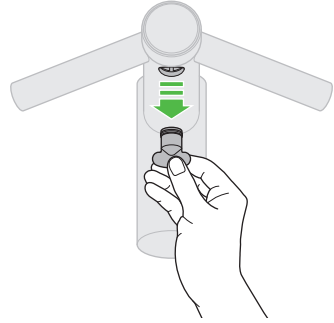
1



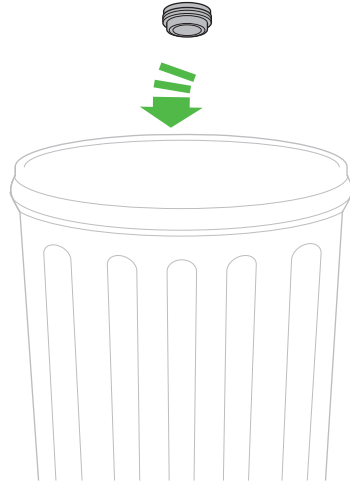
2



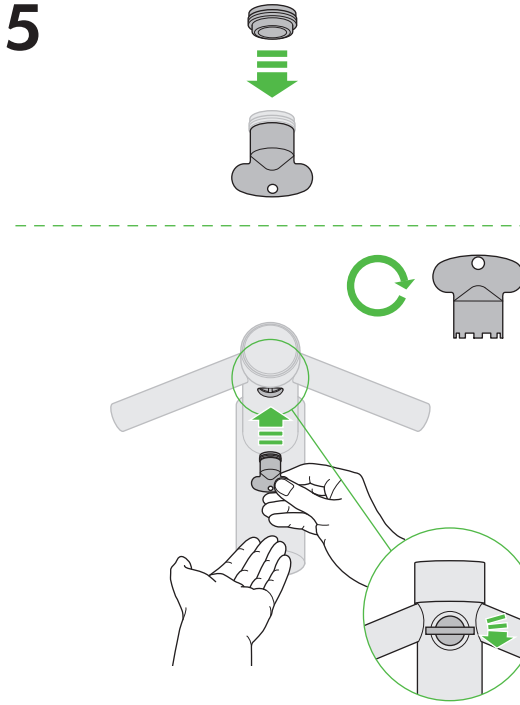
3



4



5



6

